



# Manuel d'instructions



## Fourneau à gaz avec four électrique 2/1 SPT 90/120-21 GE

# TABLE DES MATIÈRES

<b>1. DÉCLARATION DE CONFORMITÉ</b>	<b>3</b>
<b>2. DONNÉES TECHNIQUES</b>	<b>3</b>
<b>3. TABLEAU DES GAZ AUXQUELS LE PRODUIT EST DESTINÉ</b>	<b>3</b>
<b>4. EMPLACEMENT DE L'ÉLECTRICITÉ</b>	<b>4</b>
<b>5. EMPLACEMENT GAZ</b>	<b>4</b>
<b>6. MESURES DE SÉCURITÉ DU POINT DE VUE DE LA PROTECTION INCENDIE</b>	<b>4</b>
<b>7. INSTALLATION</b>	<b>5</b>
<b>8. CONTRÔLE DES PERFORMANCES THERMIQUES</b>	<b>5</b>
<b>9. RACCORDEMENT DU TUYAU DE RACCORDEMENT AU GAZ</b>	<b>5</b>
<b>10. RACCORDEMENT GAZ LIQUIDE</b>	<b>6</b>
<b>11. RACCORDEMENT D'EAU</b>	<b>6</b>
<b>12. CONNEXION DU CÂBLE ÉLECTRIQUE AU RÉSEAU</b>	<b>6</b>
<b>13. VÉRIFIER LES PARAMÈTRES DE L'APPAREIL POUR LE TYPE DE GAZ</b>	<b>7</b>
<b>14. MODE D'EMPLOI</b>	<b>9</b>
<b>15. NETTOYAGE ET ENTRETIEN</b>	<b>10</b>

## 1. DÉCLARATION DE CONFORMITÉ

Décret du Ministère de santé. 38/21 Sb. Règlement 197/26/CE - Règlement REACH, 1935/24/CE - Règlement relatif au contact alimentaire.

Les produits répondent aux exigences du §26 de la loi n° 258/2 telle qu'en vigueur. Les produits répondent aux exigences de la directive RoHS 215/863/UE, 1/211, 517/214, 215/194, 215/195.

Attention, le fabricant décline toute responsabilité en cas de dommages directs ou indirects résultant d'une mauvaise installation, d'interventions ou de modifications inappropriées, d'un entretien insuffisant, d'une utilisation incorrecte, ou encore d'autres causes mentionnées dans les conditions générales de vente. Cet appareil est exclusivement destiné à un usage professionnel et doit être manipulé par des personnes qualifiées. Les parties qui ont été réglées et sécurisées par le fabricant ou un technicien agréé ne doivent pas être modifiées par l'utilisateur.

## 2. DONNÉES TECHNIQUES

L'étiquette de données techniques est située sur le panneau latéral ou arrière de l'appareil. Avant l'installation, étudiez le schéma de câblage et toutes les informations suivantes dans les instructions ci-jointes.

Largeur nette [mm]	Profondeur nette [mm]	Hauteur nette [mm]	Poids net [kg]	Puissance électrique [kW]
1200	900	900	144.00	6.300
Alimentation	Puissance gaz [kW]	Type de four	Taille du four	
400 V / 3N - 50 Hz	40.500	Électrique, statique	GN 2/1	

**La puissance thermique nominale maximale et réduite, exprimée en kW, est basée sur la valeur Hi du gaz utilisé. Si le produit est connecté au GPL, la bouteille de gaz doit se trouver dans des pièces suffisamment ventilées.**

## 3. TABLEAU DES GAZ AUXQUELS LE PRODUIT EST DESTINÉ

Version	Catégorie de produits	Pressions de raccordement (mbar)	Gaz utilisé	Pays de destination
A1	I2E	20	G20	DE, NL, PL, RO
A1	I2ELL	20, 20	G20,G25	DE
A1	I2E+	20/25	G20/G25	BE, FR
A1	I2H	20	G20	AT, BG, CH, CZ, DK, HR, EE, ES, FI, GB, GR, IE, IT, LT, LV, NO, PT, RO, SE, SI, SK, TR, LU, CY, FR
A1	I3B/P	30	G30	BG, CY, CZ, DK, GB, HR, EE, FI, FR, GR, HU, IT, LT, LV, MT, NL, NO, RO, SE, SI, SK, TR
A1	I3B/P	50	G30	AT, DE, CZ, CH, FR, SK
A1	I3P	37	G31	BE, CH, CZ, ES, GB, GR, IE, RO, SI, SK, FR, NL, PT, HR, IT, LT, PL, TR
A1	I3+	28-30/37	G30/G31	BE, CH, CY, CZ, EE, ES, FR, GB, GR, IE, IT, LT, PT, SI, SK, TR
A1	I12E3B/P	20, 50	G20, G30	DE, PL, RO
A1	I12ELL3B/P	20, 20, 50	G20, G25, G30	DE
A1	I12E+3+	20/25, 28-30/37	G20/G25, G30/G31	BE, FR

Version	Catégorie de produits	Pressions de raccordement (mbar)	Gaz utilisé	Pays de destination
A1	I12H3B/P	20, 30	G20, G30	BG, CZ, GB, DK, HR, EE, FI, GR, IT, LT, LV, NO, RO, SE, SI, SK, TR, CY, FR
A1	I12H3B/P	20, 50	G20, G30	AT, CH, CZ, FR, SK
A1	I12H3P	20, 37	G20, G31	CH, CZ, ES, GB, GR, IE, RO, SI, SK
A1	I12H3+	20, 28-30/37	G20, G30/G31	CH, CY, CZ, EE, ES, GB, GR, IE, IT, LT, PT, SK, SI, TR

#### 4. EMPLACEMENT DE L'ÉLECTRICITÉ

Pour le bon fonctionnement et le placement de l'appareil, il est nécessaire de respecter toutes les normes prescrites suivantes pour le marché concerné. Déballez l'appareil et vérifiez qu'il n'a pas été endommagé pendant le transport. Placez l'appareil sur une surface horizontale (dénivelé maximum jusqu'à 2°). Les petites irrégularités peuvent être nivelées avec des pieds réglables. Si l'appareil est placé de manière à être en contact avec les parois des meubles, ceux-ci doivent résister à une température allant jusqu'à 60°C. L'installation, le réglage, la mise en service doivent être effectués par une personne qualifiée et autorisée à effectuer de telles opérations, selon les normes en vigueur. L'appareil peut être installé individuellement ou en série avec d'autres appareils de notre fabrication. Une distance minimale de 10 cm doit être respectée par rapport aux matériaux inflammables. Dans ce cas, des aménagements appropriés doivent être prévus pour garantir une isolation thermique adéquate des parties inflammables. L'appareil doit être installé uniquement sur une surface ininflammable ou contre un mur ininflammable. **Les composants de l'appareil sécurisés par le fabricant ou son représentant ne doivent pas être modifiés par le personnel effectuant l'installation de l'appareil.**

#### 5. EMPLACEMENT GAZ

Pour un fonctionnement et un emplacement corrects de l'appareil, il est nécessaire de respecter toutes les directives et normes du pays en question. Déballez l'appareil et vérifiez qu'il n'a pas été endommagé pendant le transport. Placez l'appareil sur une surface horizontale (dénivelé maximum jusqu'à 2°). Les petites irrégularités peuvent être nivelées avec des pieds réglables. Si l'appareil est placé de manière à être en contact avec les parois des meubles, ceux-ci doivent résister à une température allant jusqu'à 60°C. L'installation, le réglage, la mise en service doivent être effectués par une personne qualifiée et autorisée à effectuer de telles opérations, selon les normes en vigueur. L'appareil peut être installé séparément ou en série avec des appareils de notre production. Une distance minimale de 10 cm doit être respectée par rapport aux matériaux inflammables. Dans ce cas, des aménagements appropriés doivent être prévus pour garantir une isolation thermique adéquate des parties inflammables. L'appareil doit être installé uniquement sur une surface ininflammable ou contre un mur ininflammable. **Le plus petit débit d'air requis depuis l'espace extérieur pour les appareils de conception A est compris entre 5 et 20 m<sup>3</sup>/h, selon le type d'appareil. Cela dépend des réglementations d'installation du pays de destination. Pièces d'électroménager fournies par le fabricant ou son représentant, l'ouvrier effectuant l'installation ne doit pas reconstruire le produit. L'appareil doit être installé dans un environnement correctement ventilé.**

#### 6. MESURES DE SÉCURITÉ DU POINT DE VUE DE LA PROTECTION INCENDIE

- l'appareil ne peut être utilisé que par des adultes
- l'appareil peut être utilisé en toute sécurité conformément aux normes suivantes :  
Protection contre l'incendie dans les zones présentant un risque ou un danger particulier  
Protection contre les effets de la chaleur
- l'appareil doit être placé de manière à ce qu'il repose ou soit suspendu fermement sur une surface non

combustible

Les objets contenant des substances inflammables ne doivent pas être placés sur l'appareil à une distance inférieure à une distance de sécurité de celui-ci (la plus petite distance entre l'appareil et les substances inflammables est de 10 cm).

Tableau : degré d'inflammabilité des matériaux de construction inclus dans st. inflammabilité des substances et produits

Degré d'inflammabilité	Matériaux de construction
A - ininflammable	granit, grès, béton, brique, carreaux de céramique, plâtre
B - Difficile à inflammer	Acumin, Héraclite, Lihnos, Itaver
C1 - hautement inflammable	bois, bois dur, contreplaqué, papier dur, umakart
C2 - modérément inflammable	panneaux de particules, solodur, panneaux de liège, caoutchouc, revêtements de sol
C3 - Facilement inflammable	panneaux en fibres de bois, polystyrène, polyuréthane, PVC

- des informations sur le degré d'inflammabilité des matériaux de construction courants sont donnés dans le tableau ci-dessus. Les appareils doivent être installés de manière sécuritaire. Lors de l'installation, les règles de conception, de sécurité et d'hygiène pertinentes doivent également être respectées selon :
- sécurité incendie des appareils locaux et des sources de chaleur
- protection contre l'incendie dans les locaux présentant un risque ou un danger particulier
- protection contre les effets de la chaleur

## 7. INSTALLATION

**Important :** Le fabricant n'offre aucune garantie pour les défauts résultant d'une utilisation incorrecte, du non-respect des instructions contenues dans le manuel d'utilisation ci-joint et d'une mauvaise manipulation des appareils. L'installation, les modifications et les réparations des appareils pour grandes cuisines, ainsi que leur démontage en raison d'un possible dommage au raccordement de gaz, ne peuvent être effectués que sur la base d'un contrat de maintenance. Ce contrat peut être conclu avec un revendeur autorisé, tout en respectant les prescriptions techniques et les normes, ainsi que les règles concernant l'installation, l'alimentation électrique, le raccordement au gaz et la sécurité au travail. Instructions techniques d'installation et de réglage, à utiliser UNIQUEMENT par des techniciens spécialisés. Les instructions qui suivent se réfèrent à un technicien qualifié pour l'installation afin d'effectuer toutes les opérations de la manière la plus correcte et selon les normes en vigueur. Toute activité liée à la régulation, etc. doit être effectuée uniquement avec l'appareil déconnecté du réseau. S'il est nécessaire de maintenir l'appareil sous tension, il faut faire preuve de la plus grande prudence. Le type d'appareil pour l'évacuation est déclaré sur l'étiquette signalétique, il s'agit d'un appareil A1.

## 8. CONTRÔLE DES PERFORMANCES THERMIQUES

Les appareils électroménagers doivent être vérifiés pour vérifier leur apport thermique: La puissance thermique est indiquée sur l'étiquette ou vous pouvez la trouver dans ce manuel. Il est nécessaire de vérifier d'abord si l'appareil est conçu pour le même type de gaz qui sera utilisé et donc si l'indication sur l'étiquette correspond au type de gaz qui sera utilisé. Pour le convertir à un autre type de gaz, il faut vérifier si le type de gaz marqué correspond à ce qui est recommandé dans ce manuel. La pression est mesurée avec un manomètre de la sensibilité nécessaire. Le manomètre est connecté à l'endroit approprié, il est donc nécessaire de dévisser la vis avec le bouchon hermétique et de connecter le manomètre. Après avoir terminé la mesure, il est nécessaire de revisser la vis et de vérifier son serrage.

## 9. RACCORDEMENT DU TUYAU DE RACCORDEMENT AU GAZ

Le gaz doit être raccordé par un tuyau d'une longueur maximale de 1,5 mètre de tuyau flexible en acier galvanisé, en cuivre ou en acier conformément aux normes de mise à la terre applicables. Chaque appareil

doit avoir un robinet fermable à l'entrée pour arrêter facilement l'alimentation en gaz. Après avoir installé l'appareil, nous devons vérifier les éventuelles fuites de gaz. Ne vérifiez jamais les fuites avec un feu ouvert. Des matériaux qui ne provoquent pas de corrosion, par exemple une solution d'eau savonneuse, doivent être utilisés pour vérifier les fuites de gaz. Les appareils ont subi une inspection approfondie du fabricant, les données sur le type de gaz, la pression et le type de l'appareil sont indiquées sur l'étiquette avec les caractéristiques. Les bouteilles de GPL doivent être équipées d'un contrôleur qui correspond à la pression du gaz indiquée sur l'étiquette de l'équipement conformément à la législation du pays applicable.

## 10. RACCORDEMENT GAZ LIQUIDE

Le raccordement de l'appareil au système de distribution de gaz doit être effectué à l'aide d'un tuyau en acier ou en cuivre adapté aux exigences nationales en vigueur. Celui-ci doit être vérifié régulièrement et remplacé si nécessaire. Chaque appareil doit être équipé d'un robinet de fermeture et d'un robinet rapide. Le raccord rapide doit être librement accessible et à portée de l'appareil. Après l'installation, il est nécessaire de vérifier qu'il n'y a pas de fuite de gaz. Pour déterminer les fuites, nous utilisons de l'eau savonneuse ou des sprays de détection afin de déterminer d'éventuelles fuites. N'utilisez pas de substances corrosives ! Tous nos électroménagers sont soigneusement inspectés. Le type de gaz, la pression et la désignation de la catégorie concernée sont indiqués sur l'étiquette de production. Raccordement au gaz liquide : La pression pour le raccordement du gaz liquéfié doit être de 28 ou 30 mbar pour le propane/butane et de 37 mbar pour le propane. Il est nécessaire de vérifier l'étiquette, de mesurer la pression et de vérifier les paramètres des buses installées avec les paramètres de buse requis conformément aux exigences du fabricant. Si la pression est inférieure à 25 mbar ou supérieure à 37 mbar, il ne faut pas raccorder l'appareil. Raccordement au gaz naturel : La pression lors du raccordement au méthane doit être de 18 ou 20 mbar. Il est nécessaire de vérifier l'étiquette, de mesurer la pression et de vérifier les paramètres des buses installées avec les paramètres de buse requis conformément aux exigences du fabricant. Si la pression est inférieure à 15 mbar ou supérieure à 22,5 mbar, il ne faut pas connecter l'appareil.

## 11. RACCORDEMENT D'EAU

Le raccordement à l'eau se fait à l'aide de tuyaux d'arrivée avec un filetage G1/2. L'alimentation en eau doit être équipée de fermetures séparées, librement accessibles et à portée de l'appareil. Le dispositif comprend des clapets anti-retour. L'eau destinée au remplissage de l'espace du duplicateur doit être adoucie - maximum de 5° sur l'échelle française de dureté de l'eau. La pression de l'eau fournie doit être comprise entre 50 et 300 kPa.

## 12. CONNEXION DU CÂBLE ÉLECTRIQUE AU RÉSEAU

Installation de l'alimentation électrique - cette alimentation doit être sécurisée séparément. Et ceci avec le disjoncteur correspondant du courant nominal en fonction de la puissance absorbée de l'appareil installé. Vérifiez la consommation électrique de l'appareil sur l'étiquette de production située sur le panneau arrière (ou sur le côté) de l'appareil. Le conducteur de terre connecté doit être plus long que les autres conducteurs. L'appareil doit être connecté directement au réseau, il est essentiel d'insérer un interrupteur entre l'appareil et le réseau, avec une distance minimale de 3 mm entre les contacts, conforme aux normes en vigueur et à la charge. Le conducteur de mise à la terre (jaune-vert) ne doit pas être interrompu par cet interrupteur. Si l'appareil est destiné à être connecté à une prise, il doit être branché au réseau uniquement si la prise dispose d'une protection adéquate. Dans tous les cas, le câble d'alimentation doit être placé de manière à ce qu'il n'atteigne en aucun point une température de 50 degrés supérieure à celle de l'environnement. Avant de connecter l'appareil au réseau, il faut d'abord s'assurer que :

- le disjoncteur d'alimentation et la distribution interne peuvent supporter la charge actuelle de l'appareil (voir étiquette matricielle)
- le tableau de distribution est équipé d'une mise à terre efficace conformément aux normes et aux conditions fixées par la loi
- la prise ou l'interrupteur de l'alimentation est facilement accessible depuis l'appareil
- L'alimentation électrique de l'appareil doit être réalisée dans un matériau résistant à l'huile

**Nous déclinons toute responsabilité en cas de non-respect de ces normes et en cas de violation des principes ci-dessus. Avant la première utilisation, vous devez nettoyer l'appareil, voir chapitre nettoyage et entretien. L'appareil doit être mis à la terre à l'aide d'une vis portant une marque de mise à la terre.**

- Ne branchez pas la prise d'alimentation dans la prise électrique et ne la retirez pas de la prise avec les mains mouillées ou en tirant sur le câble d'alimentation !
- N'utilisez pas de rallonges ni de prises multiples.
- **Le point de connexion du réseau doit avoir l'impédance maximale  $Z_{MAX} = 0,042 + j 0,026 \Omega$  pour les conducteurs de phase et  $0,028 + j 0,017 \Omega$  pour le conducteur neutre.**

### 13. VÉRIFIER LES PARAMÈTRES DE L'APPAREIL POUR LE TYPE DE GAZ

Nos appareils sont certifiés et réglementés pour le gaz naturel (voir étiquette signalétique). La conversion ou l'adaptation à un autre type de gaz doit être effectuée uniquement par un technicien agréé. Les buses pour différents types de gaz sont dans un sachet emballé avec la marmite et sont marquées en centièmes de mm (tableau des données techniques).

	<b>G30 BUTAN 30mbar</b>	<b>G30 BUTAN 50mbar</b>	<b>G20 GAZ DE SOL20m- bar</b>	<b>G25 GAZ DE SOL20m- bar</b>
<b>Buse de brûleur 3,5kW diamètre 1/100mm</b>	90	80	140	150
<b>Buse de brûleur 5kW diamètre 1/100mm</b>	110	100	170	195
<b>Gicleur de brûleur 8,5kW diamètre 1/100mm</b>	140	125	220	240
<b>Buse du brûleur pilote diamètre 1/100mm</b>	24	24	24	24
<b>Consommation de gaz</b>				
<b>Brûleur 3,5kW</b>	0,261kg/h	0,25kg/h	0,347m3/h	0,397m3/h
<b>Brûleur 5kW</b>	0,354kg/h	0,38kg/h	0,559m3/h	0,679m3/h
<b>Brûleur 8,5kW</b>	0,610kg/h	0,59kg/h	0,865m3/h	1,010m3/h
<b>TOTAL</b>	1,835kg/h	1,81kg/h	2,636m3/h	3,096m3/h

<b>Type de produit</b>	<b>Diamètre du raccorde- ment au gaz</b>	<b>Dimension (cm)</b>
SPT 90/80-11 GE	G1/2"	80x90x90 v
SPT 90/80-21 GE	G1/2"	80x90x90 v
SP 90/80 G	G1/2"	80x90x90 v
SP 90/40 G	G1/2"	40x90x90 v
SP 90/120 G	G1/2"	120x90x90 v
SPT 90/120-21 G	G1/2"	120x90x90 v
SPT 90/120-21 GE	G1/2"	120x90x90 v
SPT 90/80-21 G	G1/2"	80x90x90 v

Vérification des réglages de l'appareil en fonction du type de gaz

Nos appareils sont certifiés et réglementés pour le gaz naturel (voir plaque signalétique). La conversion ou l'adaptation à un autre type de gaz ne peut être effectuée que par un technicien agréé. Les buses pour les différents types de gaz se trouvent dans le sac fourni avec la cuisinière et sont marquées en centièmes de mm (tableau 2).

Remplacement des gicleurs et réglage de la veilleuse (Fig. 1, 2, 3) :

La procédure suivante doit être suivie : retirer la grille, l'atomiseur de flamme, le corps du brûleur et le gicleur gastro (pos. 1, 2, 3, 4, fig. 1). Dévisser le gicleur (pos. 5, fig. 2, 3) à l'aide d'une clé de 13 mm et le remplacer par le gicleur approprié en fonction du type de gaz (tableau 2). Remontez dans l'ordre inverse. Veillez à ce que les différentes pièces s'emboîtent bien les unes dans les autres. Le régulateur d'air (fig. 3, pos. 8) est toujours complètement ouvert.

Réglez le brûleur de la veilleuse en desserrant le contre-écrou (pos. 6, fig. 3) à l'aide d'une clé de 11 mm, puis desserrez ou serrez le gicleur (pos. 7, fig. 3) à l'aide d'une clé de 7 mm et réglez la flamme à la taille souhaitée.

Important :

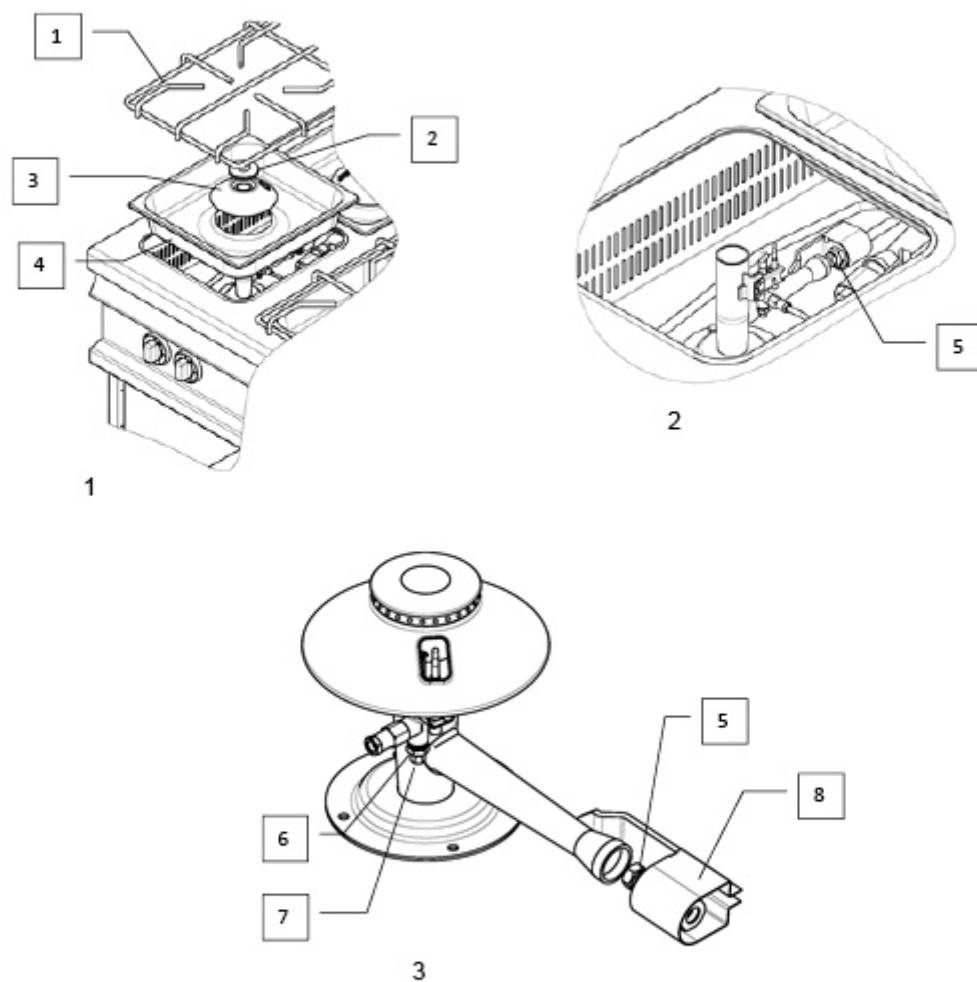
Lorsque l'appareil a été adapté à un autre type de gaz, le changement de gaz doit être indiqué sur l'étiquette de l'appareil.

Lisez l'étiquette de l'appareil et suivez les étapes suivantes :

Vérifiez qu'il n'y a pas de fuites de gaz.

Vérifier l'allumage et la flamme du brûleur principal.

Vérifier la flamme du brûleur principal pour une puissance minimale „SPORO“.



## 14. MODE D'EMPLOI

Allumage du brûleur et contrôle de la puissance

Après avoir appuyé sur le bouton de commande du brûleur concerné et l'avoir tourné en position 1, allumez la veilleuse. Après avoir allumé la veilleuse, maintenez le bouton enfoncé pendant environ 30 secondes pour chauffer le fusible thermique. Si la flamme s'éteint, répétez la procédure. Pour allumer le brûleur à pleine

puissance, tournez le bouton en position 2. Pour régler le mode d'économie d'énergie „SPORO“, appuyez légèrement sur le bouton et tournez-le en position 3. Passez en mode veille en tournant le bouton de droite sur la position 1. Pour éteindre le brûleur, appuyez légèrement sur le bouton et tournez-le sur la position „0“.

### Minuterie

La minuterie n'est utilisée que pour signaler l'expiration de la durée programmée.

### Contrôle du four à air chaud

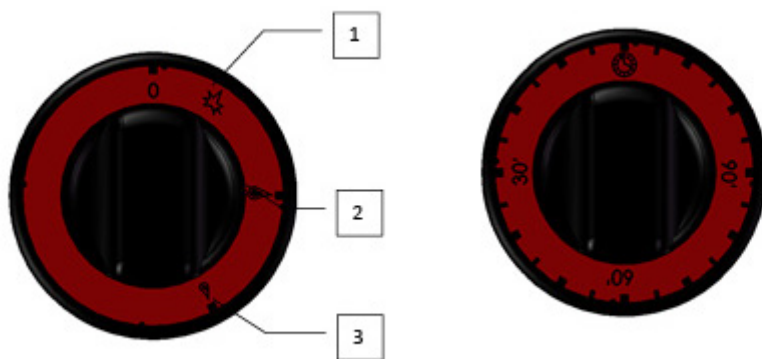
En tournant le bouton de commande vers la droite, le ventilateur se met en marche. Ceci est indiqué par un voyant vert. Après une autre rotation vers la droite, la température souhaitée est réglée. Le fonctionnement de l'élément chauffant est indiqué par un voyant orange. Lorsqu'il s'éteint, le four est chauffé à la température souhaitée. Éteignez le four en tournant le bouton vers la gauche jusqu'à la position „0“.

### Contrôle du four stationnaire

L'interrupteur du four fixe permet de choisir de cuire avec les éléments supérieur et inférieur du four (position 1), l'élément inférieur du four uniquement (position 3) ou l'élément supérieur du four uniquement (position 2). Ceci est indiqué par des voyants verts. Utilisez le bouton de commande du four fixe pour régler la température souhaitée. Le fonctionnement des éléments chauffants est indiqué par des voyants orange. Lorsqu'ils s'éteignent, le four est chauffé à la température souhaitée. Éteignez le four en tournant les deux boutons sur la position „0“.

### REMARQUE

La garantie ne couvre pas toutes les pièces consommables soumises à une usure normale (joints en caoutchouc, ampoules, pièces en verre et en plastique, etc., ampoules, pièces en verre et en plastique, etc.) La garantie ne s'applique pas non plus à l'appareil s'il n'est pas fabriqué par du personnel autorisé conformément aux normes en vigueur, et si l'appareil a été altéré (interférence avec l'équipement interne) ou utilisé par du personnel non formé et en violation du mode d'emploi, et ne couvre pas les dommages causés par les éléments ou d'autres interférences externes. L'emballage de transport et l'équipement doivent être récupérés à la fin de leur durée de vie.



## 15. NETTOYAGE ET ENTRETIEN

Il est recommandé de faire vérifier l'appareil par un service professionnel au moins une fois par an. Toutes les interventions sur l'appareil ne peuvent être effectuées que par une personne qualifiée et autorisée à effectuer de telles actions. **ATTENTION !** L'appareil ne doit pas être nettoyé avec de l'eau directe ou sous pression. Nettoyez l'appareil quotidiennement. Un entretien quotidien prolonge la durée de vie et l'efficacité de l'appareil. Toujours couper l'alimentation principale de l'appareil avant de le nettoyer. Lavez les parties en inox avec un chiffon humide et du détergent sans particules abrasives et séchez-les soigneuse-

ment. Ne pas utiliser de produits de nettoyage abrasifs ou corrosifs. Attention ! Avant d'utiliser l'appareil, il est nécessaire de retirer les films protecteurs de toute la surface, puis de le laver soigneusement avec de l'eau et du détergent à vaisselle, puis essuyez-le avec un chiffon humide. **AVERTISSEMENT** La garantie ne couvre pas les pièces d'usure soumises à l'usure normale (joints en caoutchouc, ampoules, pièces en verre et en plastique, etc.). La garantie ne s'applique pas non plus à l'appareil si l'installation n'a pas été effectuée conformément au manuel – par un technicien autorisé et selon les normes applicables, et si l'appareil a été manipulé de manière incorrecte (interventions internes, etc.) ou utilisé par du personnel non formé et en contradiction avec les instructions d'utilisation. De plus, la garantie ne couvre pas les dommages causés par des influences naturelles ou toute autre intervention extérieure. **Un contrôle par un service agréé est nécessaire 2 fois par an. Les emballages de transport et l'appareil en fin de vie doivent être remis au recyclage, conformément aux réglementations relatives à la gestion des déchets et des déchets dangereux.**